

ICS 83.140.99
G 40



中华人民共和国国家标准

GB/T 14833—2011
代替 GB/T 14833—1993

合成材料跑道面层

Synthetic materials track surfaces

2011-12-05 发布

2012-05-01 实施

中华人民共和国国家质量监督检验检疫总局
中国国家标准化管理委员会

发布

希科检测
www.cirs-ck.com
咨询热线：4006-721-723
邮箱：test@cirs-group.com

前 言

本标准是参照国际田径联合会《田径场地设施标准手册》中对田径场地合成材料跑道面层质量要求,结合环境保护及产品发展的需要进行了修订的。

本标准依据 GB/T 1.1—2009 进行编制。

本标准代替 GB/T 14833—1993《塑胶跑道》。

本标准与 GB/T 14833—1993 的主要差异如下:

- 增加了前言;
- 增加了产品分类;
- 取消了外观与尺寸(1993年版的4.1);
- 取消了产品的硬度、回弹性和压缩复原率指标要求(1993年版的4.2);
- 调整了产品的拉伸性能指标(见4.1.4,1993年版的4.2);
- 增加了产品耐久性的要求及测定方法(见4.3和5.8);
- 增加了产品的冲击吸收、垂直变形和抗滑值指标要求及测定方法(见4.1.4和附录A、附录B、附录C);
- 增加了环保性能要求及测定方法(见4.2.2、5.7、5.8和附录E)。

本标准由中国石油和化学工业联合会提出。

本标准由全国橡胶与橡胶制品标准化技术委员会橡胶杂品分技术委员会(SAC/TC 35/SC 7)归口。

本标准负责起草单位:保定市超达体育设施有限公司、广州大洋元亨化工有限公司。

本标准参加起草单位:保定长城合成橡胶有限公司、杭州顺帆化学工程有限公司、南京宁海聚氨酯有限公司、北京正康创捷体育设施工程有限责任公司。

本标准主要起草人:郭龙、宋宝清、师建华、王卫、周金鹏、彭汉年、韦勇。

本标准所代替标准的历次版本发布情况:

- GB/T 14833—1993。

合成材料跑道面层

1 范围

本标准规定了合成材料跑道面层的产品分类、技术要求、试验方法、检验规则、使用和维修。
本标准适用于由合成材料铺设的跑道面层。

2 规范性引用文件

下列文件对于本文件的应用是必不可少的。凡是注日期的引用文件,仅注日期的版本适用于本文件。凡是不注日期的引用文件,其最新版本(包括所有的修改单)适用于本文件。

GB/T 2941 橡胶物理试验方法试样制备和调节通用程序

GB/T 9758.1—1988 色漆和清漆 “可溶性”金属含量的测定 第1部分:铅含量的测定 火焰原子吸收光谱法和双硫脲分光光度法

GB/T 9758.4—1988 色漆和清漆 “可溶性”金属含量的测定 第4部分:镉含量的测定 火焰原子吸收光谱法和极谱法

GB/T 9758.6—1988 色漆和清漆 “可溶性”金属含量的测定 第6部分:色漆的液体部分中铬总含量的测定 火焰原子吸收光谱法

GB/T 9758.7—1988 色漆和清漆 “可溶性”金属含量的测定 第7部分:色漆的颜料部分和水可稀释漆的液体部分的汞含量的测定 无焰原子吸收光谱法

GB/T 10111 随机数的产生及其在产品质量抽样检验中的应用程序

GB/T 10654 高聚物多孔弹性材料 拉伸强度和拉伸伸长率的测定

GB/T 16422.2 塑料实验室光源暴露试验方法 第2部分:氙弧灯

GB 18583 室内装饰装修材料 胶粘剂中有害物质限量

3 产品分类

3.1 根据用途、竞赛级别、参赛运动员人数与技术水平等因素将室外合成材料跑道面层场地分三类(见表1)。

表1 室外合成运动面层的分类

场地分类	适用范围	基本要求
I类场地	《田径竞赛规则(2009)》第1条(a)~(h)比赛及国内1~3类比赛	应符合表2、表3和面层材料耐久性能的要求
II类场地	《田径竞赛规则(2009)》第1条国内第4~6类比赛	应符合表2、表3的要求,面层材料耐久性能指标由供需双方协商确定
III类场地	适用于教学和大众健身	应符合表2、表3的要求

3.2 合成材料跑道面层按其结构型式分为以下两个类型。

3.2.1 渗水型

由树脂粘合橡胶碎粒或其他方法制造的具有缝隙结构的一类合成材料跑道面层。主要特点是水在该类型面层上除存在表面径流外,还存在通过面层的流动形式。

3.2.2 非渗水型

垂直剖面致密或有少量气孔及带有特定结构形式的一类合成材料跑道面层。

4 要求

4.1 合成材料跑道面层技术性能

4.1.1 厚度

面层的厚度应该满足冲击吸收和垂直变形的要求,现场低于检测合格证书给出厚度值 10% 的面积,不能超过总面积的 10%。面层的厚度采用经过标定的三针测厚仪来测量。

4.1.2 有效性

合成材料面层的有效性是指运动员在面层上进行田径竞赛和训练时感到舒适和安全,不因运动员运动时对面层产生的冲击力,过高地反作用于人体或造成过高的体能损耗,并且在跌倒时减轻对人体的伤害。技术性能中与面层有效性相关的项目有:

- a) 冲击吸收;
- b) 垂直变形;
- c) 抗滑性。

4.1.3 耐久性

耐久性是指合成材料面层的有效性在相当一段时间内得到保持的特性。技术性能中与面层耐久性相关的项目有:

- a) 拉伸强度;
- b) 拉断伸长率;
- c) 阻燃性。

4.1.4 合成材料跑道面层物理性能(见表 2)。

表 2 合成材料跑道面层物理性能

项 目	指 标	
	渗水型	非渗水型
冲击吸收/%	35~50	35~50
垂直变形/mm	0.6~2.5	0.6~2.5
抗滑值(BPN, 20 °C) ≥	47	47
拉伸强度/MPa ≥	0.4	0.5
拉断伸长率/% ≥	40	40
阻燃/级	I	I

4.2 合成材料跑道面层中有害物质限量

4.2.1 合成材料用于跑道面层应避免和减少对环境对人体造成的危害。

4.2.2 合成材料跑道面层中有害物质限量应符合表 3 规定。

表 3 合成材料跑道面层中有害物质限量

项 目		限 量 值	
苯/(g/kg)	≤	0.05	
甲苯和二甲苯总和/(g/kg)	≤	0.05	
游离甲苯二异氰酸酯/(g/kg)	≤	0.2	
重金属/(mg/kg)	≤	可溶性铅	90
		可溶性镉	10
		可溶性铬	10
		可溶性汞	2

4.3 面层材料耐久性能

面层材料在标准老化箱内加速老化试验 168 h 后,拉伸强度和拉断伸长率应满足表 2 的要求。

5 试验方法

5.1 冲击吸收的测定按附录 A 规定的方法进行。

5.2 垂直变形的测定按附录 B 规定的方法进行。

5.3 抗滑值的测定按附录 C 规定的方法进行。

5.4 拉伸强度,拉断伸长率的测定。

5.4.1 试样制备

在样品中部距样品边缘不少于 50 mm 的区域内裁取试样,裁取的试样研磨和经研磨后的试样在试验前的停放均应按照 GB/T 2941 中的相应规定执行。

5.4.2 规格及数量

5.4.2.1 每个试验不少于 5 个试样。

5.4.2.2 冲切样品厚度测量 2 或 3 个点,取厚度测量数据的算术平均值,测得的数据之间的差值不得超过±2%。

5.4.2.3 冲切试样用两条平行的基准线标出标距,标距间隔为 25 mm 或 50 mm,测量精度为±1%。

5.4.2.4 哑铃状试样用裁刀,使用 GB/T 10654 规定的哑铃状试样用裁刀。

5.4.3 试样的测量

5.4.3.1 拉伸速度为(100±10)mm/min。

5.4.3.2 按照 GB/T 10654 规定的方法进行测定。平行测定的两个结果之差,拉伸强度不大于 0.1 MPa,拉断伸长率不大于 10%。

5.5 阻燃性的测定按附录 D 规定的方法进行。

5.6 面层材料中苯、甲苯和二甲苯总和及游离甲苯二异氰酸酯的含量测定,分别按 GB 18583 中规定的相关方法进行。

5.7 面层材料中重金属元素的含量测定按附录 E 规定的方法进行。

5.8 面层材料耐久性能测定

5.8.1 老化试验方法:采用 GB/T 16422.2 中规定的方法。

5.8.2 加速老化条件:老化箱温度:80℃;喷水周期:2次/24 h,10 min/次;氙灯照射(总辐射量 3 000 MJ/m²),

老化试验时间 168 h。

5.8.3 试样规格:符合 GB/T 10654 中规定的要求。

5.8.4 老化后试样测试:采用 GB/T 10654 中规定的方法,拉伸速度为 (100 ± 10) mm/min。

6 检验规则

6.1 组批与取样

6.1.1 以每项工程所用合成材料跑道面层为一批。每批均应进行技术性能检验。进行技术性能检验时按表 4 规定的规格及数量和 6.1.2~6.1.4 规定的要求取样,随机地按施工顺序与施工平行抽取。每块试样均应进行测试,结果取其算术平均值。

表 4 抽样规则

场地面积/m ²	抽样数量/块	样品规格
≤4 000	≥2	300 mm×300 mm×实际厚度
4 000~8 000	≥3	
≥8 000	≥4	

6.1.2 样品在现场条件下停放时间为 14 d,用塑料袋包装,并置于阴凉干燥处,包装上应注明工程名称、取样日期、取样部位、现场气候条件、取样人及有关特殊说明。

6.1.3 样品固化 14 d 以上方可进行测试。若无法进行则也可在实验室进行加速固化,固化条件 70 °C×24 h,并在样品包装上注明。样品有效期为 6 个月。

6.1.4 必要时,可以直接在竣工后的合成材料跑道面层上挖取样品,抽样按 GB/T 10111 获得随机数再按预先规定的顺序确定抽样点。

6.2 检验分类

6.2.1 适用性检验

合成面层材料所使用的原料、工艺方法,应在接近现场施工条件下制作样品,作适用性检验,其指标按照表 1 的分类要求应符合第 4 章的相关规定。

6.2.2 控制检验

按取样规则,抽取施工现场样品,进行技术性能检测,其指标应符合本标准 4.1.4 的相关规定。

6.2.3 型式检验

本标准所列全部技术要求为型式检验项目,通常在下列情况之一时应进行型式检验:

- a) 新产品的试制定型鉴定;
- b) 产品的结构、设计、工艺、材料、生产装置、管理等方面有重大改变,可能影响产品性能时;
- c) 转产、转厂、停产后复产;
- d) 合同规定;
- e) 控制检验结果与适用性检验有较大差异时;
- f) 国家质量监督机构提出进行该项试验的要求。

6.3 判定规则

控制检验结果符合本标准 4.1.4 的规定要求时判为合格。当检验结果有一项不合格时,应另取双倍试样进行检验,如仍不合格,则判该批产品为不合格品。

7 使用、保养、维修

- 7.1 在具备适当排水设施的情况下,可全天候使用。
- 7.2 运动鞋鞋钉在 6 mm 以内可以使用,跳高、跳远和标枪例外。
- 7.3 避免长期荷重。
- 7.4 保持清洁,清洗时不能使用化学溶剂。避免人为因素造成面层损坏。损坏应立即修复。
- 7.5 喷涂的标志和标志线,在使用中会磨损,必要时可更新。
- 7.6 维修应由专业施工队进行。

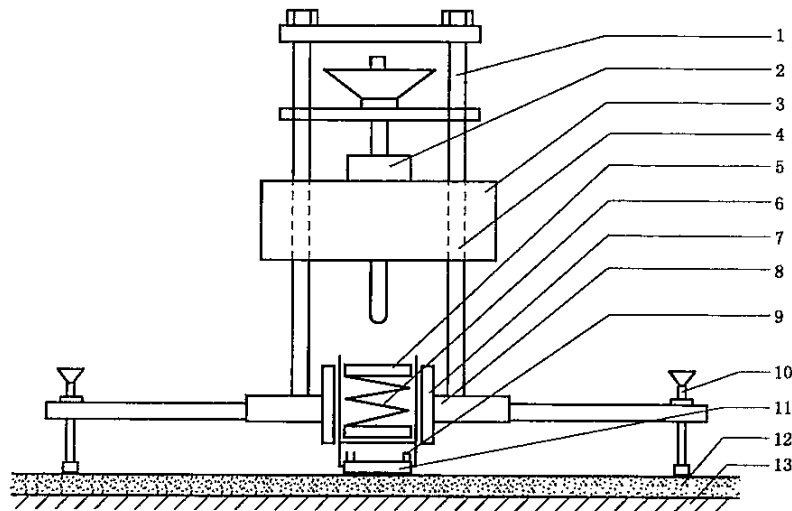
附录 A
(规范性附录)
冲击吸收的检测方法

A.1 适用范围

本方法适用于合成材料跑道面层表面冲击吸收值的测定。

A.2 检测装置

采用冲击吸收测试仪(见图 A.1 所示)检测合成材料跑道面层的冲击吸收性能。



- | | |
|---------------|-------------|
| 1——立柱; | 8——支撑面; |
| 2——提升与释放重物装置; | 9——装载层; |
| 3——下落重物; | 10——测力台支撑物; |
| 4——导向管; | 11——测力台; |
| 5——铁砧; | 12——合成材料表面; |
| 6——弹簧; | 13——地基。 |
| 7——小管; | |

图 A.1 冲击吸收测试仪器

该装置应符合下列要求:

- 下落重物的质量为 $20 \text{ kg} \pm 0.1 \text{ kg}$, 并带有一直径约为 20 mm 的坚硬的冲击针;
- 带有坚硬表面的铁砧, 一般直径为 100 mm ;
- 弹簧弹性度为 $1750 \text{ N/m} \sim 2250 \text{ N/m}$, 直径约为 95 mm , 如果该弹簧的弹性度超过该范围, 则有必要对采用该仪器得到的结果应用校正系数;
- 导向管的内径为 $(71.0 \pm 0.1) \text{ mm}$;
- 测力台的直径为 70 mm , 球形底盘半径为 500 mm ;

- f) 带有螺丝的支撑架(螺丝用来调整支撑物的垂直位置),测力台和支撑柱中心最小距离为 20 mm;
- g) 提升设备是用来提起和松开下落重物或调节在重物底部和铁砧座顶部之间的下落高度的,要求精确到 0.25 mm;
- h) 电子测量记录装置装有放大器和记录放大器,以及过滤性很低的过滤器,并能在 0.01 s 内记录单个冲击产生的力的最大值,精确度为 0.5%;
- i) 本装置应垂直放置,重物下落至铁砧的高度为 55 mm±0.25 mm,经过一次测试后,在 1 min 内进行二次测试。经过冲击地面后,为了不让表面负重太久,应在几秒钟内从铁砧上提起重物。

A.3 检测方法

将质量为 20 kg 的物体掉落在铁砧上,物体的质量通过弹簧由铁砧传递给地面上一个球形底座测量仪。测量仪装有一个压力传感器,它能记录撞击时的最高压力。将这个力的最高值与在坚硬地面上测得的结果进行比较,计算合成材料表面冲击吸收的百分比。

A.4 结果计算

冲击吸收按式(A.1)进行计算:

$$\text{冲击吸收} = \left(1 - \frac{F_s}{F_c}\right) \times 100\% \quad \dots\dots\dots(\text{A.1})$$

式中:

F_s ——在合成材料表面的测试读数,单位为牛顿(N);

F_c ——在混凝土表面的测试读数,单位为牛顿(N)。

每一个点位测试四次,取后三次数值计算冲击吸收值,结果取其算术平均值为该点位的测定值。

检测应在 10℃~40℃ 的温度范围内进行。如果跑道表面的温度不在该范围之内,那么得到的结果,采用插值法对照合格表面测得的数据曲线与力量折算曲线图进行校正是允许的。

A.5 检测报告

应包括下列内容:

- a) 样品来源;
- b) 实验室温度;
- c) 测试数量;
- d) 测量结果;
- e) 特殊记录;
- f) 测试者及测试日期。

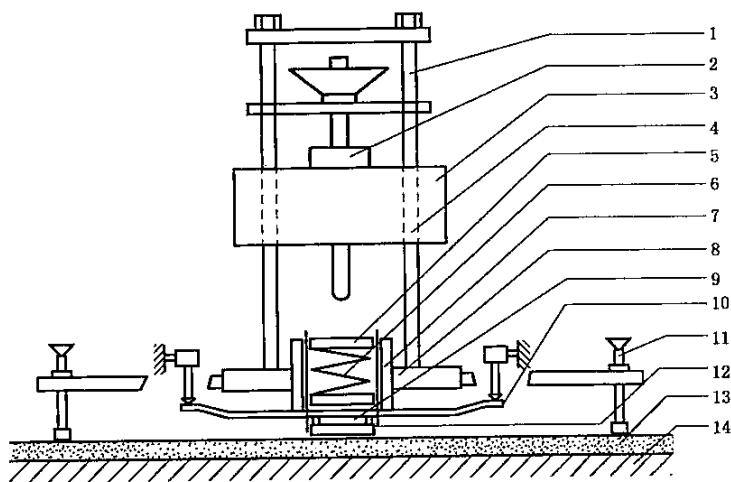
附录 B
(规范性附录)
垂直变形检测方法

B.1 适用范围

本方法适用于合成材料跑道面层垂直变形结果的测定。

B.2 检测装置

采用垂直变形测试仪(见图 B.1 所示)检测合成材料跑道面层的垂直变形性能。



- | | |
|--------------|-------------|
| 1—立柱; | 8—支撑架; |
| 2—提升/放开重物装置; | 9—测压元件; |
| 3—下落重物; | 10—变形力传递装置; |
| 4—导向管; | 11—测力台支撑物; |
| 5—铁砧; | 12—测试台; |
| 6—弹簧; | 13—合成材料表面; |
| 7—小管; | 14—地基。 |

图 B.1 垂直变形测试仪器

该装置应符合下列要求:

- a) 下落重物的质量为 20 kg,允许误差为 ± 0.1 kg;
- b) 弹簧伸长性为 30 N/mm~40 N/mm;
- c) 测力台平底的直径约为 70 mm;
- d) 支架上有螺丝以将支架调节到直角位,撑脚到支撑中心的距离至少应为 200 mm;
- e) 采用提升设备提起和释放下落重物,并调节重物底部到弹簧顶部之间的下落高度(精确到 1 mm);
- f) 电动提升装置应装有一放大器,放大器的精度应至少达到 0.5%;
- g) 电子变形传感器与变形力传递装置相连接,该传感器内装有一放大器,并精确到 0.01 mm;

- h) 记录装置应能贮藏两个传感器的数据、计算数据或显示读数(每次回弹的弹力读数约为 50 N);
该装置和测力台一起垂直放置在场地面。将下落重物放置在距离弹簧上方某一高度处,以保证在冲击过程中最大的力达到 $1\,500\text{ N}\pm 100\text{ N}$ 。第一次试验后,记录施加的力和变形的数值。在 1 min 内重复进行四次本试验。

B.3 检测方法

将质量为 20 kg 的重物下落到弹簧上,通过弹簧将负荷传递到放置在被检测物表面的测力台,测力台内包含一力量传感器,传感器可以在冲击过程中记录下力量的增量,通过测力台两侧的变形摄取器的平均数来测量出被检测物表面的变形量。检测应在 $10\text{ }^{\circ}\text{C}\sim 40\text{ }^{\circ}\text{C}$ 的温度范围内进行。

B.4 结果表示

垂直变形是根据 1 500 N 动力冲击测试中,超过 400 N 的读数结果计算得出的。测试结果是最后三次冲击的平均值。

B.5 检测报告

应包括以下内容:

- a) 环境温度;
- b) 测试数量;
- c) 测量结果;
- d) 特殊记录;
- e) 测试者及测试日期。

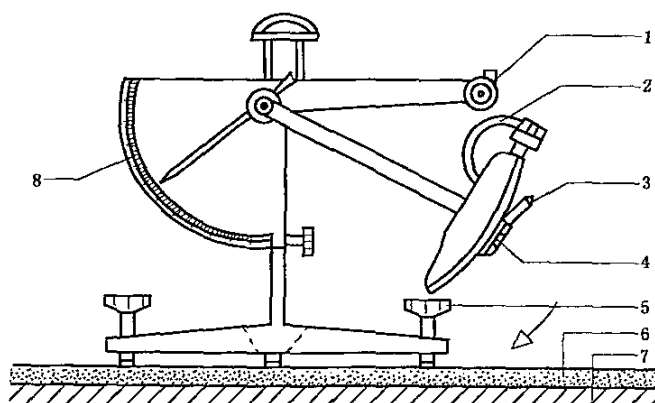
附录 C
(规范性附录)
抗滑值检测方法

C.1 适用范围

本方法适用于合成材料跑道面层抗滑值的测定。

C.2 检测装置

采用采用图 C.1 中所示滑动阻力测试仪进行检测。



- | | |
|------------|-------------|
| 1——重物释放装置； | 5——测试台支撑脚； |
| 2——重物提升装置； | 6——场地材料表面； |
| 3——连接销； | 7——基础层； |
| 4——橡胶滑动装置； | 8——刻度表(标尺)。 |

图 C.1 便携式阻力测试仪

C.3 检测方法

将一个标准的光滑橡胶滑动片安装在摆动臂末端的支撑块之下，并用弹簧顶住。这个滑动片将随摆动臂从 90°位置向下摆向跑道表面，并沿着表面滑动一定距离，摆动臂摆动时带动一个惯性指针，使指针停留在摆动的最高点位置上。

将滑动阻力测试仪水平放置在跑道表面，放开撑脚，以防止当摆动臂摆过表面时，支撑脚下合成材料的表面出现局部偏斜。当摆动臂从正常的水平位置自由下落时，指针停留的刻度应是零点，否则，应调节摩擦环(在摆动臂的定位中心处)并反复操作，直到始终得到一个零点。

测试样品时，调节摆动臂的高度，使滑动片与被测表面接触，滑动片从左边缘到右边缘与被测表面接触的距离是在 125 mm~127 mm 之间。把所设置的高度固定在这个位置上并反复摆动滑动片以核定距离。然后，把摆动臂放在水平重物的位置上。

在测试区洒上干净的水，放开摆动臂使其自由落下，略去第一次指针计数，然后进行 5 次同样的试

验。记录每次摆动后指针所得的刻度读数,计算这 5 个读数的平均值,即为潮湿表面的抗滑值,或称为滑动阻力。

如果合成材料表面显示具有方向性的图案,那么,用仪器应能测出各个方向不同的数值。方法是调节仪器,使滑动部件从开始摆动方向的 90°和 180°通过相同的一块表面,所测得结果可作为第一组读数的参考数。

当使用便携式阻力测试仪进行测量时,合成面层在潮湿时,在任何地方的摩擦系数不得低于 0.5。这个数值相当于测试仪器上的刻度读数 47。

从测试仪器上所得到的刻度读数为抗滑值,根据式(C. 1),可以换算为摩擦系数(μ):

$$\text{抗滑值} = \frac{330\mu}{3 + \mu} \dots\dots\dots(\text{C. 1})$$

附录 D
(规范性附录)
阻燃性检测方法

D.1 适用范围

本方法适用于在适度火焰作用下,判断水平合成材料跑道面层的阻燃性。

D.2 I级阻燃

表示在火焰作用下,当燃烧熄灭后,合成材料跑道面层表面留下的燃烧斑块的直径小于或等于50 mm。

D.3 试样制备

试样应从试验对象的不同位置裁取,试样规格为100 mm×100 mm,每个试验一般应测定5个试样。测试前,试样至少在试验条件下停放48 h以上。

D.4 仪器及试剂

- D.4.1 由重叠的直径为25 mm的棉纤维织物组成的纤维层圆片(例如:薄棉布);
- D.4.2 浓度为96%的酒精;
- D.4.3 容量为10 mL的量筒或2.5 mL的移液管;
- D.4.4 至少如试样大小的20 mm厚的风干木板;
- D.4.5 钢直尺,精度为0.5 mm。

D.5 测定步骤

试验应在不通风的地方进行。在试样中部放置质量为0.8 g的重叠的纤维层圆片。纤维层圆片用2.5 mL酒精均匀浸泡,然后点燃并使其自燃燃烧,当燃烧火焰和余辉熄灭后,测量在试样表面留下的燃烧斑块的直径大小(精确到1 mm)。

在燃烧时,如纤维层发生翻转而影响燃烧斑块的大小时,应重新更换试样补作试验。

D.6 试验结果

5个试样表面留下的燃烧斑块的直径均小于或等于50 mm,该样品可判为I级阻燃。

D.7 试验报告

试验报告包括以下内容:

- a) 样品名称、颜色、厚度;

- b) 阻燃性能；
- c) 最大燃烧斑块的直径；
- d) 特殊观察；
- e) 试验者及试验日期。

附录 E
(规范性附录)
重金属含量的测定方法

E.1 适用范围

本方法适用于用火焰原子吸收光谱法或无焰原子吸收光谱法测定溶液中的金属元素含量。

E.2 试剂

除非另有说明,在分析中仅使用确认为分析纯的试剂和蒸馏水或去离子水或相当纯度的水。

- E.2.1 盐酸溶液(0.07 mol/L、1 mol/L、2 mol/L)。
- E.2.2 硝酸溶液:65%~68%(质量分数)。

E.3 仪器

- E.3.1 酸度计:精确度为±0.2pH 单位。
- E.3.2 磁力搅拌器:搅拌子外层应为塑料或玻璃。
- E.3.3 单刻度移液管:25 mL。

E.4 试验步骤

E.4.1 样品处理

称取粉碎后(粉碎为约 1 mm³ 的小颗粒)的样品 0.5 g(精确至 0.000 1 g),加入 25 mL 0.07 mol/L 盐酸溶液混合,搅拌 1 min,测其酸度,如 pH>1.5,逐渐滴加浓度为 2mol/L 盐酸溶液并摇匀,使 pH 在 1.0~1.5 之间。在室温下连续搅拌混合液 1 h,然后静置 1 h,立刻用快速定性滤纸过滤并洗涤,用 1% 的 AgNO₃ 溶液检验至无氯离子,然后准确定容,将溶液避光保存,应在 4 h 内完成测试。若 4 h 内无法完成测试,则需加入 1 mol/L 的盐酸溶液 25 mL 对样品处理,处理方法同上。

E.4.2 测试

- E.4.2.1 可溶性铅含量的测定按 GB/T 9758.1—1988 的规定进行。
- E.4.2.2 可溶性镉含量的测定按 GB/T 9758.4—1988 的规定进行。
- E.4.2.3 可溶性铬含量的测定按 GB/T 9758.6—1988 的规定进行。
- E.4.2.4 可溶性汞含量的测定按 GB/T 9758.7—1988 的规定进行。

E.5 结果计算

可溶性重金属的含量用式(E.1)计算:

$$c = \frac{(a_1 - a_0) \times 25 \times F}{m} \dots\dots\dots (E.1)$$

式中：

c ——可溶性金属(铅、镉、铬、汞)含量,单位为毫克每千克(mg/kg)；

a_1 ——0.07 mol 或 1 mol 盐酸溶液空白浓度,单位为微克每毫升($\mu\text{g/mL}$)；

a_0 ——从标准曲线上测得的试验溶液(铅、镉、铬、汞)的浓度,单位为微克每毫升($\mu\text{g/mL}$)；

F ——稀释因子；

25 ——萃取的盐酸体积,单位为毫升(mL)；

m ——称取的样品量,单位为克(g)。

中 华 人 民 共 和 国
国 家 标 准
合 成 材 料 跑 道 面 层
GB/T 14833—2011

*

中国标准出版社出版发行
北京市朝阳区和平里西街甲2号(100013)
北京市西城区三里河北街16号(100045)

网址 www.spc.net.cn

总编室:(010)64275323 发行中心:(010)51780235
读者服务部:(010)68523946

中国标准出版社秦皇岛印刷厂印刷
各地新华书店经销

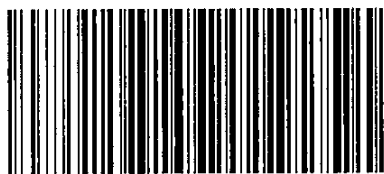
*

开本 880×1230 1/16 印张 1.25 字数 31 千字
2012年2月第一版 2012年2月第一次印刷

*

书号: 155066·1-44119 定价 21.00 元

如有印装差错 由本社发行中心调换
版权专有 侵权必究
举报电话:(010)68510107



GB/T 14833-2011

希科检测
www.cirs-ck.com
咨询热线: 4006-721-723
邮箱: test@cirs-group.com